

## ST光纤适配器(单工)

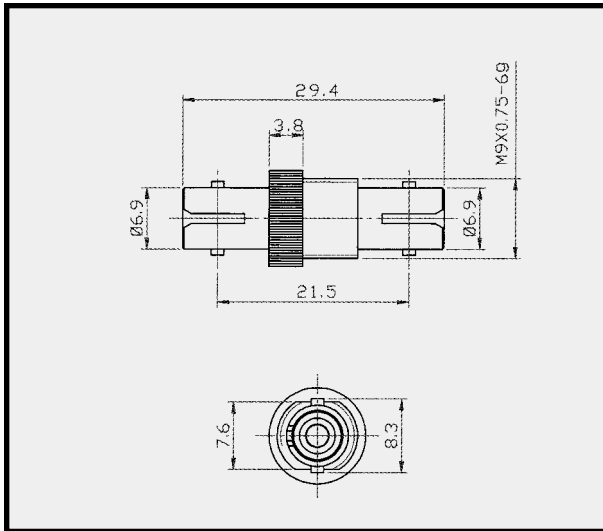
型号: FFC11-1



FFC11-1

ST光纤适配器  
(单工)

### 产品结构



### 订货信息

型号	名称	型号	小包装	大包装	外箱尺寸(L x W x H)
FFC11-1	ST光纤适配器(单工)	银色	50PCS	500PCS	53cm x 31cm x 23cm

### 产品描述

- 适用于测试设备、局域网、光纤CATV和不同类型标志间的转接。符合IEC和BELLCORE要求
- 光学性能100%检测可提供陶瓷(氧化锆)套管, 该部件采用进口高精度机械机床加工, 产品光洁度高, 精确轴心定位, 保证产品同轴度及同圆度精确系数

### 应用范围

- 管理间
- 工作区
- 设备间
- 电信、广电

### 产品特点

- 一体化的内部结构独特设计, 结构更简单, 使用更轻松, 易于装配, 提高效率
- 良好的稳定性能, 连续插拔试验插损小
- 插入损耗<0.2dB
- 反射损耗>55dB
- 温度范围-40 ~ +85摄氏度
- 耐久性500yclds。变化小于等于0.2dB