

单面槽理线架1U

型号: MTC04

产品描述

- 适用于19英寸的机架、配线架及设备跳线的水平和垂直方向的线缆管理,依照19英寸 机架标准

产品特点

- 采用优质ABS工程塑料成品,避免划伤,表面可脱卸挂式的安装面板设计
- 对于各种线缆提供灵活、有效和安全的管理,使布线系统整洁美观,设计简洁,方便现场施工
- 自主的外观设计,简洁美观紧凑
- 黑色的外观可与其他任何机房设备相结合

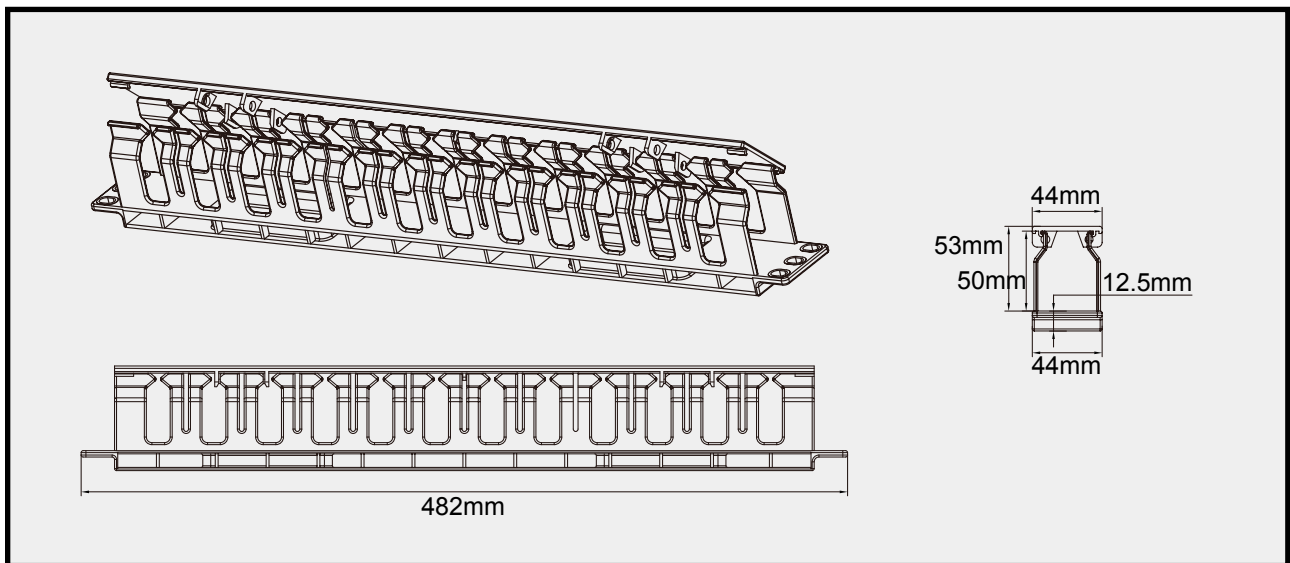
产品图片



型号: MTC04

单面槽理线架1U

产品结构图



订货信息

型号	名称	标准颜色	小包装	大包装	尺寸	重量
MTC04	单面槽理线架1U	黑色	1PC	10PCS	L 53.6cm x W 31.3cm x H 24.6cm	4.80KG