

六类非屏蔽信息模块(90度)

型号: JKB06-UC6

产品描述

- 作为LINKBASIC兰贝六类非屏蔽布线解决方案的一部分, 兰贝六类非屏蔽信息模块超越了所有六类部件的性能要求, 所有性能指标包括NEXT、FEXT、衰减和回损都设计成保证350MHz宽带传输, 确保极佳的长期可靠性以及其稳定, 符合千兆以太网应用系统, 适用于设备间与工作区的通讯插座连接

产品特点

- 自主的外观设计, 简洁美观紧凑
- 独特的线路板线对平衡设计, 减少干扰, 通过余量高
- 具备T568A和T568B两种通用线序, 通用线序标签清晰标注于模块上
- 350MHz可用宽带提供比六类标准更多的余量
- 无可比拟的4.8Gb/s数据传输率提供业界最高UTP比特率
- 真正向后兼容于超五类和五类, 提供长期的可靠性和稳定性
- 独特的通用IDC端接块允许使用110或Krone工具
- 一线式IDC端接界面配合快捷的线对分离设计方便安装与各类安装环境
- 端接口外壳材料采用高强度PC材料, 保证大于250次的端接
- 易辩的568A/B色码标志防止端接错误
- 端接保护帽具有扣锁式设计, 可以保证线缆避免端接后的过度弯曲、脱落和对接触点的保护

产品应用

- 通讯插座
- 多用户通讯插座
- 集中点

技术规格

- 适用于23 AWG线缆
- IDC端接界面
- 耐用性: 1500次插拔
250次端接

物理特性

- IDC端接界面
- IDC线夹材料: 镀镍磷青铜
- 模块化插孔
- 触点材料: 镀有50微英寸金镍的磷青铜



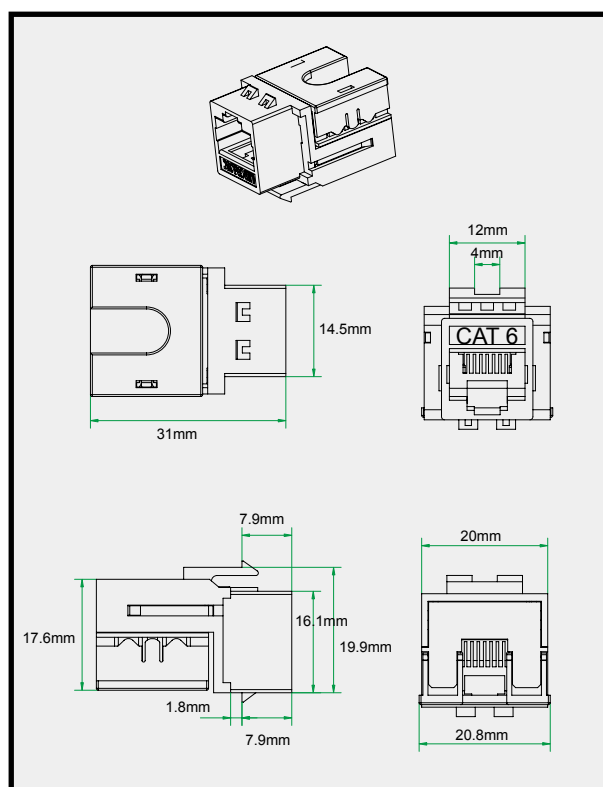
JKB06-UC6

六类非屏蔽信息模块(90度打线)

电气特性

介电强度	1,000V RMS 60Hz条件下1分钟
额定电流	最大1.5A
绝缘电阻(最小)	500兆欧
接触电阻(最大)	100毫欧

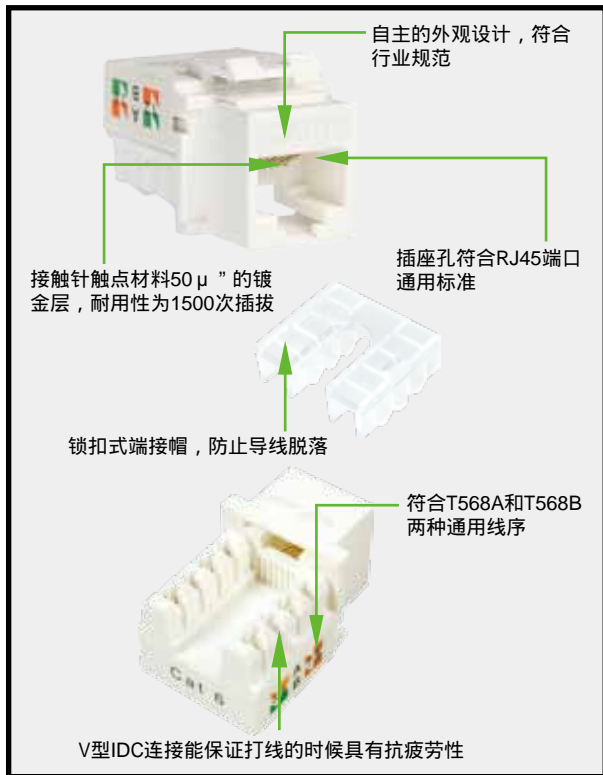
产品结构图



六类非屏蔽信息模块 (90度)

型号: JKB06-UC6

产品结构图



传输性能

频率	插入损耗	近端串扰	近端串扰功率	回波损耗
兆赫	分贝	分贝	分贝	分贝
1	0.06	84.3	83.4	52.1
4	0.06	79.8	74.5	53.3
8	0.06	77.1	69.1	55.0
10	0.07	76.1	67.3	55.7
16	0.07	71.7	62.5	57.2
20	0.08	71.6	61.4	59.1
25	0.08	68.8	59.3	58.9
31.25	0.09	67.4	57.9	56.3
62.5	0.10	61.2	52.3	41.8
100	0.10	57.4	48.4	32.7
200	0.10	52.2	41.9	20.9
250	0.16	47.6	39.8	17.1

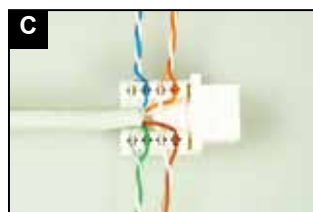
应用说明



A 采用LINKBASIC 兰贝剥线刀去除外表护套



B T568A/T568B通用线序标签清晰注于模块上



C 将导线按所定的线序要求依次嵌在对应的端接模块线槽中



F 采用LINKBASIC兰贝110型单对打线工具, 将导线压入IDC打线柱夹子内



G 压接完毕后的模块

订货信息

型号	名称	标准颜色	小包装	大包装	尺寸	重量
JKB06-UC6	六类非屏蔽信息模块 (90度打线)	白色	25PCS	250PCS	53cm × 31cm × 23cm	4.20KG