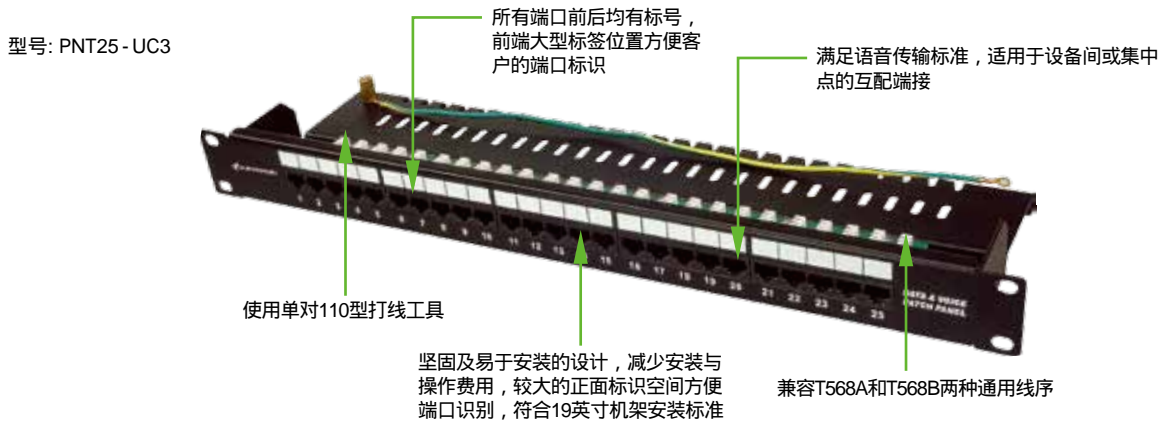
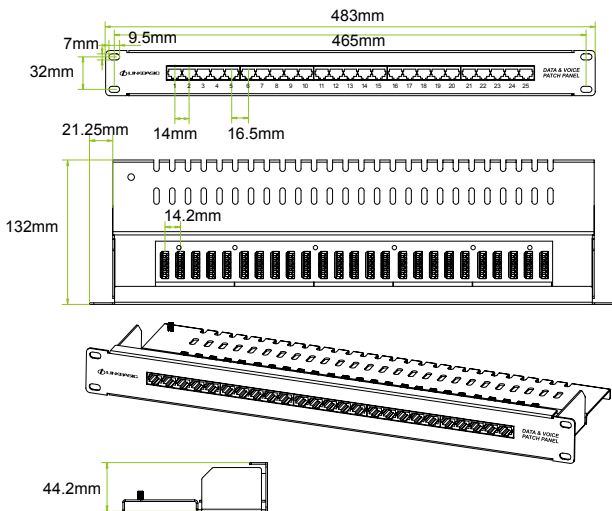


## 25口语音配线架

型号: PNT25 - UC3



### 产品结构图

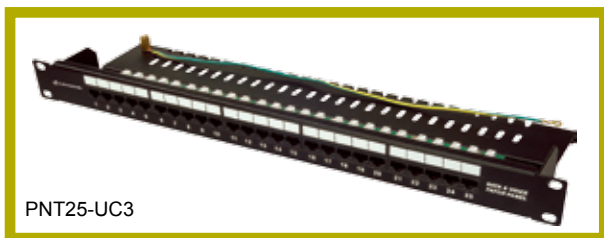


### 产品描述

满足语音传输标准, 适用于设备间或集中点的互配端接  
坚固及易于安装的设计, 减少安装与操作费用, 较大的正面标识空间方便端口识别, 符合19英寸机架安装标准

### 产品特点

- 配线架为钢架, 喷漆, 黑色
- RJ45模块插座为ABS工程塑料和聚碳酸酯, IDC打线柱夹子为磷青铜材料
- 适用于22, 24及26AWG (0.64, 0.5及0.4mm) 线缆, 耐用性为250次插拔, 接触针触点材料25 μ 的镀银层
- 使用单对110型打线工具
- 备有25口语音配线架与50口语音配线架可供选择



25口语音配线架 (VDSL/ADSL专用)

25口语音配线架

型号: PNT25 - UC3

### 应用说明



A 将导线按所定的线序要求依次嵌入对应的卡线槽中



B 采用LINKBASIC兰贝单对110型打线工具, 将导线压入IDC打线柱子内



C 完成打线后的效果



D 插入非屏蔽跳线, 实现导通

### 订货信息

型号	名称	标准颜色	小包装	大包装	外箱尺寸 (L x W x H)	重量
PNT25 - UC3	25口语音配线架 (VDSL/ADSL专用)	黑色	1PC	5PCS	53cm x 31cm x 23cm	8.50KG