



产品标准

符合ANSI/EIA RS-310-D、DIN41491; PART1、IEC297-2、DIN41494;
PART7、GB/T3047.2-92标准兼容19英寸国际标准、公制标准和ETSI标准

产品特点

- 用优质冷轧钢板, 颜色黑色/灰色
- 防护等级: IP20
- 承重: 800KG
- 脱脂、酸洗、防锈磷化、纯水清洗、静电喷塑
- 表处颜色: 黑砂纹: RAL9004 (涂层约为 50-80 μm)

产品主要材料

全部选用优质冷轧钢板制作, 厚度: 门框1.2mm, 支架2.0mm, 侧门0.8mm
(深度600mm)/1.0mm (深度800mm及以上), 烟灰色钢化玻璃厚度
5.0mm, 全钢后门1.0mm, 选配单开六角网孔门1.2mm, 双开六角网孔门
1.2mm

应用场景

主要应用于金融、证券、数据中心等机房, 专为服务器特殊设计, 能为柜
内设备提供性能良好和稳定的工作环境, 并被: IBM、SUN、HP、COM
PAQ、DELL等专业服务器供应商广泛采用

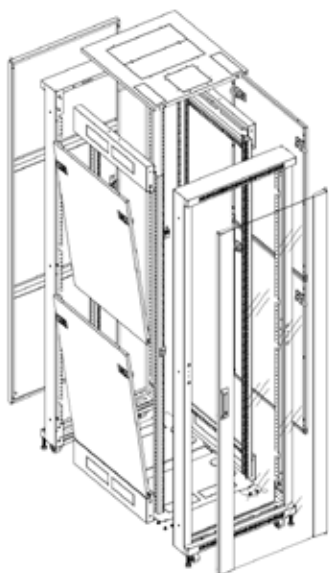
说明

- 侧门高度27U及以下的单扇侧门, 27U以上的分段侧门; 高度27U及以下的
单扇侧门, 27U以上的分段侧门
- 侧门门扣默认不带锁芯; 可选配侧门带锁
- 机柜默认: 无层板、无风扇、无PDU
- 规格型号不同, 上、下盖板孔布局略有不同

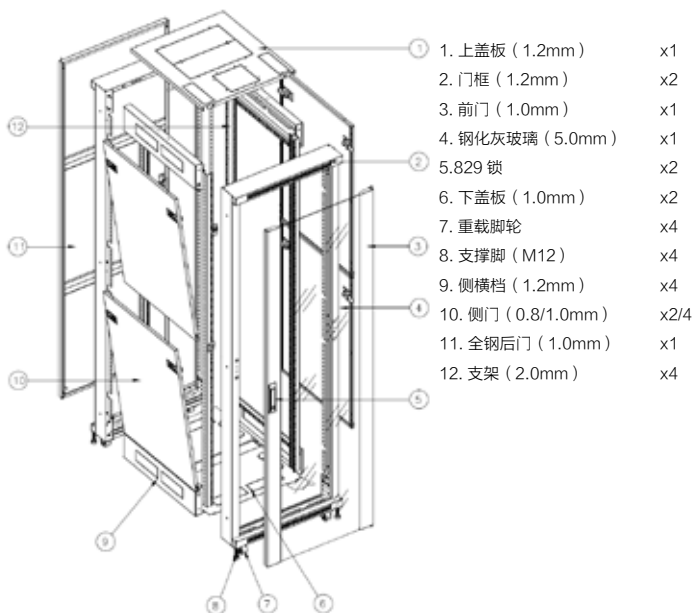


DB机柜 DB CABINET

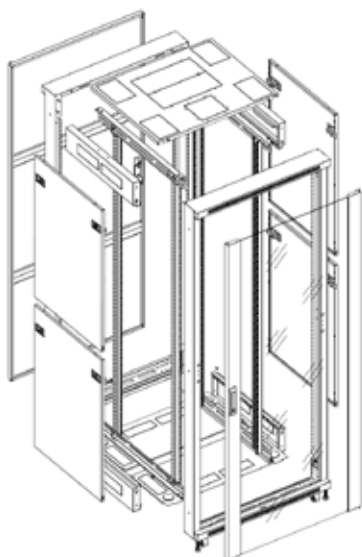
产品结构图 (宽度600mm)



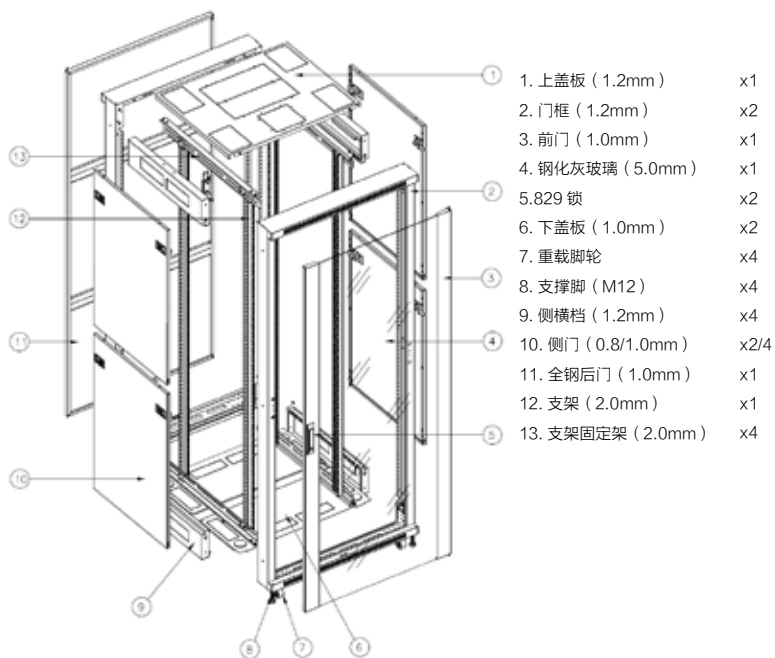
主要部件介绍及产品配置 (宽度600mm)



产品结构图 (宽度800mm)

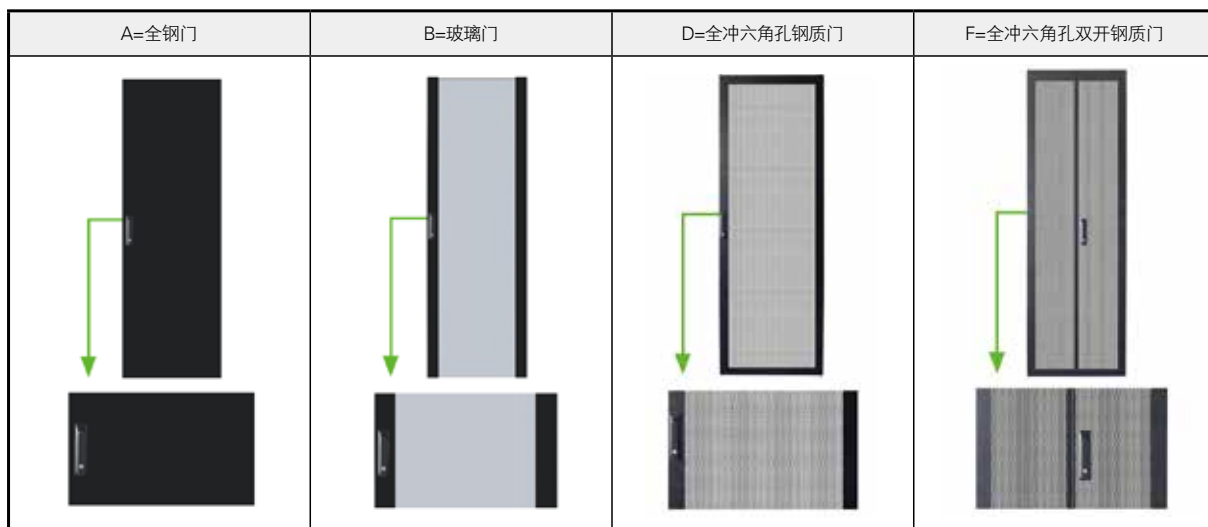


主要部件介绍及产品配置 (宽度800mm)



DB机柜 DB CABINET

机柜门选择



订货信息

型号	尺寸 (宽W×深D×高H, 单位: mm)	可用安装空间 (1U=44.45mm)	支脚高度 (单位: mm)
DB18-66-*#☆	600*600*903	18U	75
DB18-68-*#☆	600*800*903	18U	75
DB27-66-*#☆	600*600*1303	27U	75
DB27-68-*#☆	600*800*1303	27U	75
DB42-66-*#☆	600*600*1970	42U	75
DB42-68-*#☆	600*800*1970	42U	75
DB42-610-*#☆	600*1000*1970	42U	75
DB42-612-*#☆	600*1200*1970	42U	75
DB45-66-*#☆	600*600*2103	45U	75
DB45-68-*#☆	600*800*2103	45U	75
DB45-610-*#☆	600*1000*2103	45U	75
DB45-612-*#☆	600*1200*2103	45U	75
DB18-88-*#☆	800*800*903	18U	75
DB18-810-*#☆	800*1000*903	18U	75
DB27-88-*#☆	800*800*1303	27U	75
DB27-810-*#☆	800*1000*1303	27U	75
DB42-88-*#☆	800*800*1970	42U	75
DB42-810-*#☆	800*1000*1970	42U	75
DB42-812-*#☆	800*1200*1970	42U	75
DB45-88-*#☆	800*800*2103	45U	75
DB45-810-*#☆	800*1000*2103	45U	75
DB45-812-*#☆	800*1200*2103	45U	75

型号说明

*= 前门 #= 后门

颜色选择:

☆ = 颜色 A= 黑色 (RAL9004) B= 灰色 (RAL7044)

DB机柜 DB CABINET

600宽拆分式机柜打包方案

序号	规格型号	A包:门框*2; 门*2; 支架*4; 锁*2套	B包:侧门*2/4扇	C包: 侧横档*4; 上下盖*1套; 组装螺丝包*1
		天地盖纸箱内径:	纸箱内径:	纸箱内径:
1	DB18-66-*#☆-C	980*600*260mm	380*38*635mm	530*385*105mm
2	DB18-68-*#☆-C	980*600*260mm	580*38*635mm	520*585*100mm
3	DB27-66-*#☆-C	1380*600*260mm	380*38*1035mm	530*385*105mm
4	DB27-68-*#☆-C	1380*600*260mm	580*38*1035mm	520*585*100mm
5	DB42-66-*#☆-C	2050*600*260mm	380*75*855mm	530*385*105mm
6	DB42-68-*#☆-C	2050*600*260mm	580*75*855mm	520*585*100mm
7	DB42-610-*#☆-C	2050*600*260mm	780*75*855mm	520*785*100mm
8	DB42-612-*#☆-C	2050*600*260mm	980*75*855mm	520*985*100mm
9	DB45-66-*#☆-C	2180*600*260mm	380*75*920mm	530*385*105mm
10	DB45-68-*#☆-C	2180*600*260mm	580*75*920mm	520*585*100mm
11	DB45-610-*#☆-C	2180*600*260mm	780*75*920mm	520*785*100mm
12	DB45-612-*#☆-C	2180*600*260mm	980*75*920mm	520*985*100mm

型号说明

*= 前门 #= 后门 C= 拆分式

颜色选择:

☆ = 颜色 A= 黑色 (RAL9004) B= 灰色 (RAL7044)

800宽拆分式机柜打包方案

序号	规格型号	A包:门框*2; 门*2; 支架*4; 锁*2套	B包:侧门*2/4扇	C包: 侧横档*4; 上下盖*1套; 组装螺丝包*1	D包:支架固定架*4
		天地盖纸箱内径:	纸箱内径:	纸箱内径:	
1	DB18-88-*#☆-C	980*800*260mm	380*38*635mm	730*585*75mm	规格型号确定的情况下可以并在门框内(不做库存件时),单发D包时纸箱包装尺寸参考下表
2	DB18-810-*#☆-C	980*800*260mm	580*38*635mm	730*785*75mm	
3	DB27-88-*#☆-C	1380*800*260mm	380*38*1035mm	730*585*75mm	
4	DB27-810-*#☆-C	1380*800*260mm	580*38*1035mm	730*785*75mm	
5	DB42-88-*#☆-C	2050*800*260mm	380*75*855mm	730*585*75mm	
6	DB42-810-*#☆-C	2050*800*260mm	580*75*855mm	730*785*75mm	
7	DB42-812-*#☆-C	2050*800*260mm	980*75*855mm	730*985*75mm	
8	DB45-88-*#☆-C	2180*800*260mm	380*75*920mm	730*585*75mm	纸箱内径: 130*130*730
9	DB45-810-*#☆-C	2180*800*260mm	580*75*920mm	730*785*75mm	纸箱内径: 130*130*930
10	DB45-812-*#☆-C	2180*800*260mm	980*75*920mm	730*985*75mm	纸箱内径: 130*130*1130

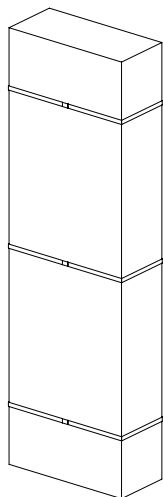
型号说明

*= 前门 #= 后门 C= 拆分式

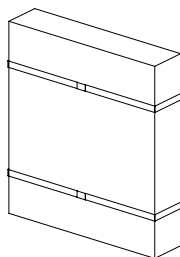
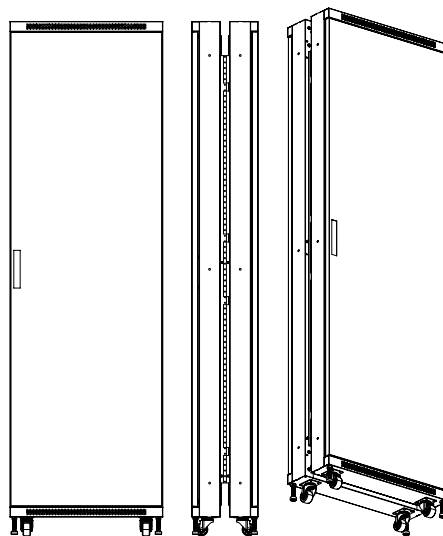
颜色选择:

☆ = 颜色 A= 黑色 (RAL9004) B= 灰色 (RAL7044)

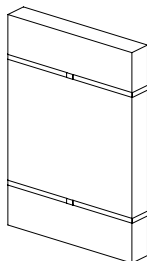
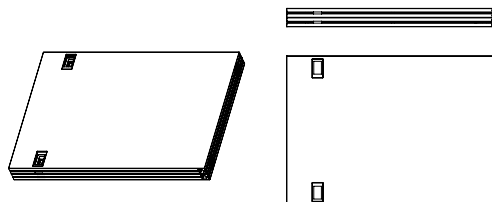
600宽拆分式包装示意图



A包



B包



C包

