

## 超五类非屏蔽信息模块

型号: JKBO6-UC5E

### 产品描述

- 作为LINKBASIC兰贝超五类非屏蔽布线解决方案的一部分，兰贝超五类非屏蔽信息模块超越了所有超五类部件的性能要求，所有性能指标包括NEXT、FEXT、衰减和回损都设计成保证250MHz宽带传输，确保最佳的长期可靠性以及其稳定，符合百米以太网应用系统，适用于设备间与工作区的通讯插座连接

### 产品特点

- 自主的外观设计，简洁美观紧凑
- 独特的线路板线对平衡设计，减少干扰，通过余量高
- 具备T568A和T568B两种通用线序，通用线序标签清晰标注于模块上
- 250MHz可用宽带提供比超五类标准更多的余量
- 无可比拟的1.2Gb/s数据传输率提供业界最高UTP比特率
- 真正向后兼容于五类，提供长期的可靠性和稳定性
- 独特的通用IDC端接块允许使用110或Krone工具
- 一线式IDC端接界面配合快捷的线对分离设计方便安装与各类安装环境
- 端接口外壳材料采用高强度PC材料，保证大于250次的端接
- 易辩的568A/B色码标志防止端接错误
- 端接保护帽具有扣锁式设计，可以保证线缆避免端接后的过度弯曲、脱落和对接触点的保护

### 产品应用

- 通讯插座
- 多用户通讯插座
- 集中点

### 技术规格

- 适用于24 AWG线缆
- IDC端接界面
- 耐用性：1500次插拔  
250次端接

### 物理特性

- IDC端接界面
- IDC线夹材料：镀镍磷青铜
- 模块化插孔
- 触点材料：镀有25微英寸金镍的磷青铜



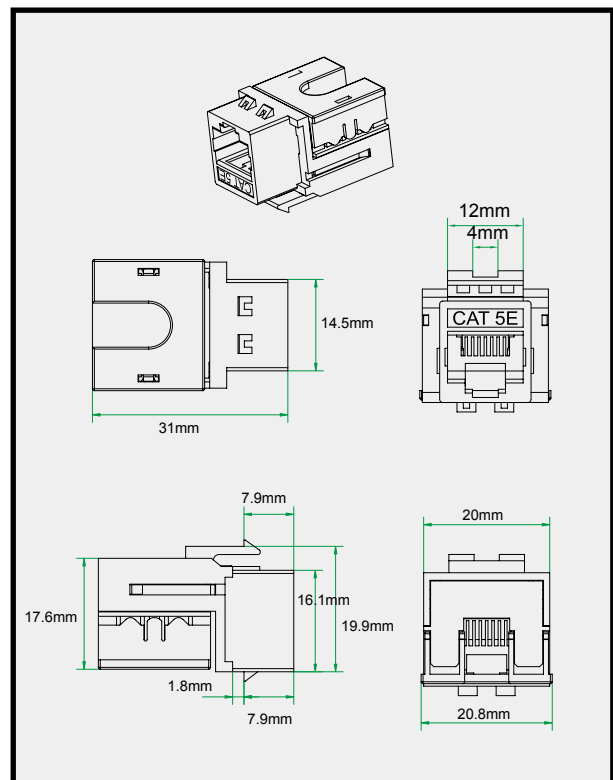
JKBO6-UC5E

超五类非屏蔽信息模块（90度打线）

### 电气特性

介电强度	1,000V RMS 60Hz条件下1分钟
额定电流	最大1.5A
绝缘电阻（最小）	500兆欧
接触电阻（最大）	100毫欧

### 产品结构图



## 超五类非屏蔽信息模块

型号: JKB06 - UC5E

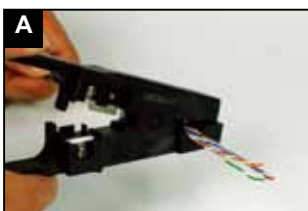
### 产品结构图



### 传输性能

频率	插入损耗	近端串扰	近端串扰功率	回波损耗
兆赫	分贝	分贝	分贝	分贝
1	0.02	86.3	58.1	87.0
4	0.03	75.8	48.5	76.3
8	0.04	70.2	43.2	70.4
10	0.03	68.6	42.0	68.8
16	0.2	65.0	38.2	64.5
20	0.09	63.2	36.4	62.7
25	0.08	61.4	34.8	60.8
31.25	0.05	59.7	32.9	58.6
62.5	0.07	54.4	27.2	52.3
100	0.09	50.7	23.7	47.3

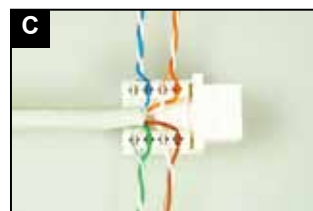
### 应用说明



A 采用LINKBASIC 兰贝剥线刀去除外表护套



B T568A/T568B通用线序标签清晰注于模块上



C 将导线按所定的线序要求依次嵌在对应的端接模块线槽中



F 采用LINKBASIC兰贝110型单对打线工具, 将导线压入IDC打线柱夹子内



G 压接完毕后的模块

### 订货信息

型号	名称	标准颜色	小包装	大包装	尺寸	重量
JKB06 - UC5E	超五类非屏蔽信息模块 (90度打线)	黑色	25PCS	250PCS	L 53.5cm x W 31.3cm x H 23.4cm	4.20KG