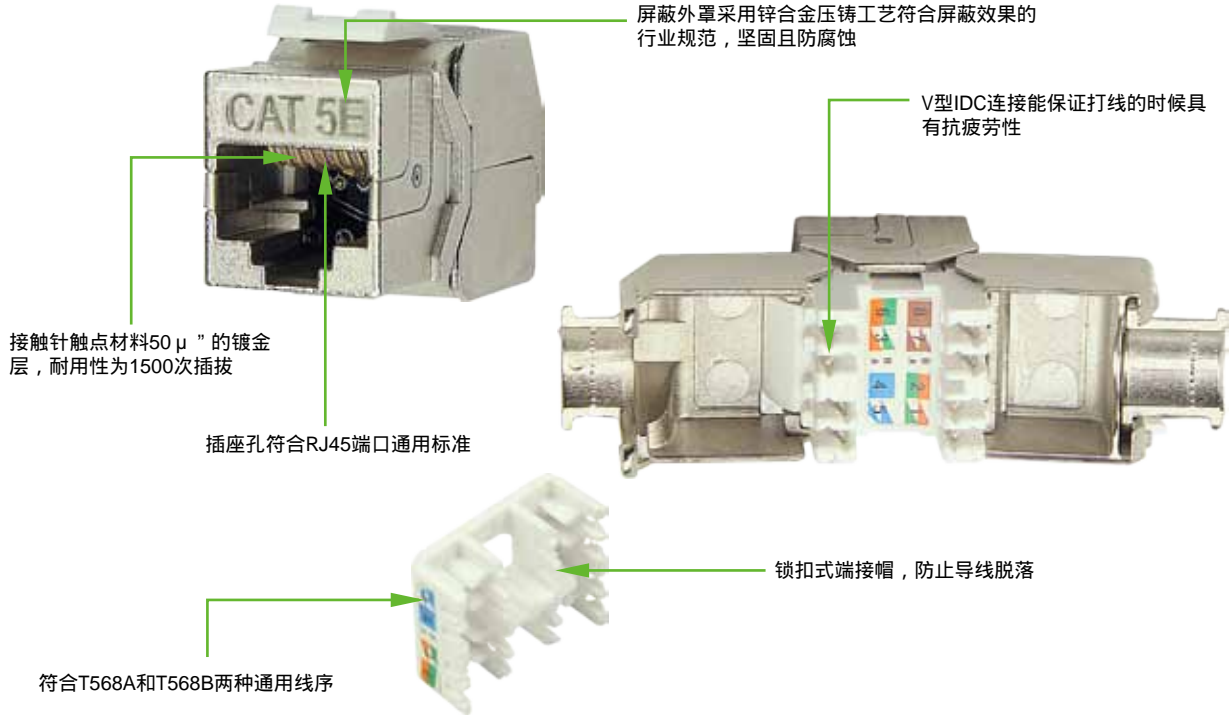


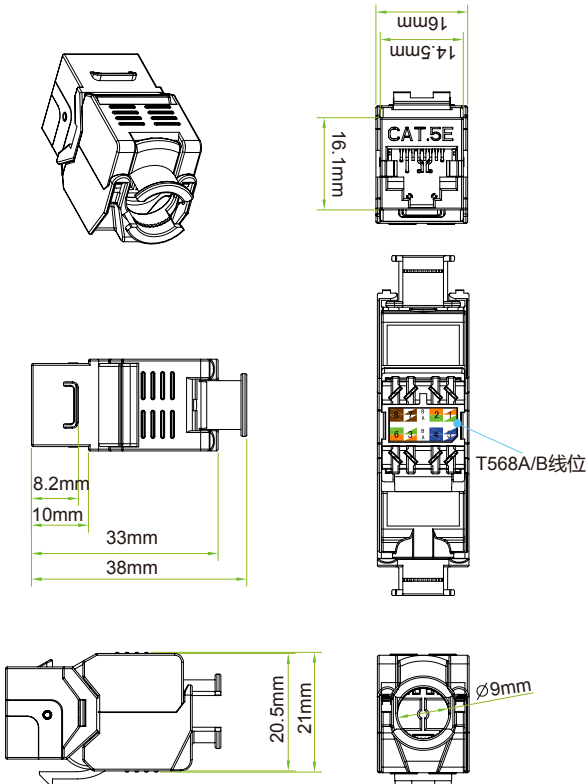
## 超五类屏蔽信息模块

型号: JKS09 - SC5E

型号: JKS09 - SC5E



### 产品结构图



### 产品描述

作为LINKBASIC兰贝超五类屏蔽布线解决方案的一部分, 兰贝超五类屏蔽信息模块超越了所有超五类部件的性能要求, 符合百兆以太网应用系统, 适用于设备间与工作区的通讯插座连接, 可提供高达250MHz的可用带宽

### 产品特点

- 自主的外观设计, 简洁美观紧凑
- 符合人体工程学原理, 使用便捷的免打线设计
- 独特的PCB线路板线对平衡设计, 减少干扰, 通过余量高
- 锌合金整体屏蔽外罩的设计符合屏蔽效果的行业规范
- 具备T568A和T568B两种通用线序, 通用线序标签清晰标注于模块上
- 坚固且防腐蚀IDC打线柱夹子为磷青铜, 保证大于250次的端接
- 适用于24 AWG线缆
- 接触针触点材料25 μ"的镀金层, 耐用性为1500次插拔
- 端接保护帽具有扣锁式设计, 可以保证线缆避免端接后的过度弯曲、脱落和对接触点的保护
- 可向下兼容CAT5及更低类别的系统

### 传输性能

描述	描述
接触电阻 (最大)	100m
绝缘电阻 (最小)	500M
回波损耗 (dB)	5.5dB

## 超五类屏蔽信息模块

型号: JKS09 - SC5E

### 应用说明



采用剥线刀去除外表护套



将导线按所定的线序要求依次嵌在对应的端接模块线槽中



去除多余的导线



按照颜色线序戴上锁扣式端接帽



锁上两边的外罩侧盖



压接完毕后的模块



JKS09-SC5E

超五类屏蔽信息模块（180度打线）

### 订货信息

型号	名称	标准颜色	小包装	大包装	外箱尺寸 (L x W x H)	重量
JKS09 - SC5E	超五类屏蔽信息模块 (180度打线)	银色	20PCS	200PCS	53cm x 31cm x 23cm	9.20KG