

超五类屏蔽RJ45接头

型号: RJB01-SC5E

产品描述

- LINKBASIC兰贝超五类RJ45接头，性能完全符合超五类传输标准，与LINKBASIC兰贝超五类多股软线配合使用，适用于设备间或屏蔽水平子系统的现场端接

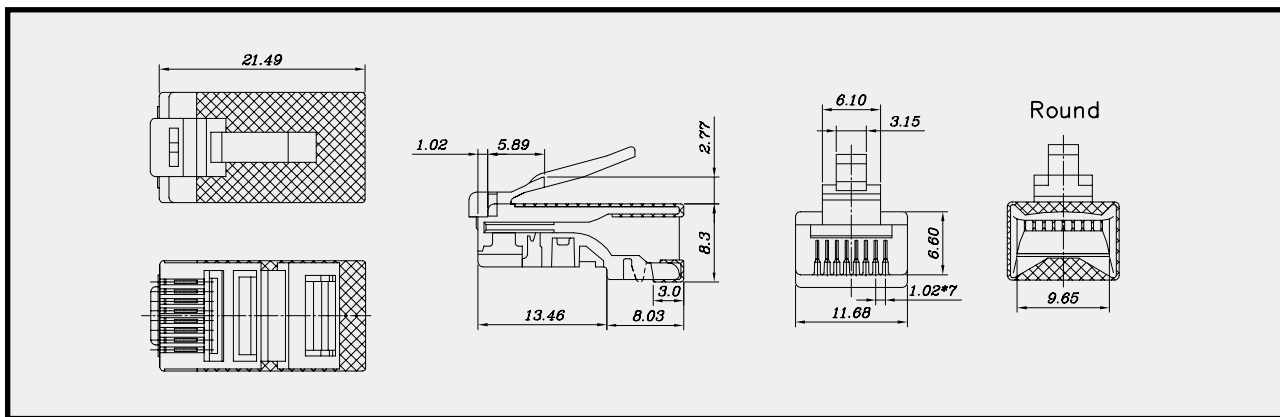
产品特点

- 材料为高密度聚乙烯和金属屏蔽层
- 25 μ 镀金三叉簧片，具有抗氧化性能
- 双件套，高低引线槽设计，采用物理线缆隔离技术，实现最大限度的现对平衡
- 真正向后兼容5类，提供长期的可靠性和稳定性
- 坚固和易于使用的设计减少安装和操作成本
- 耐用性可高达1000次插拔

产品应用

- 通讯插座连接
- 集中点连接
- 配线架连接
- 设备连接

产品结构图



订货信息

型号	名称	小包装	大包装	尺寸
RJB01-SC5E	超五类屏蔽RJ45接头	500PCS	5000PCS	L 53.5cm x W 31.3cm x H 23.4cm



RJB01-SC5E

超五类屏蔽RJ45接头

电气特性

介电强度	1,000V RMS 60Hz条件下1分钟
电压等级	最大150VAC
电流等级	最大1.5A
绝缘电阻	最小500M
接触电阻	最大10M

物理特性

- 材质：聚碳酸酯（PC）

机械特性

- 耐用性：1000次插拔
- 触点材料：镀有25微英寸金镍的磷青铜