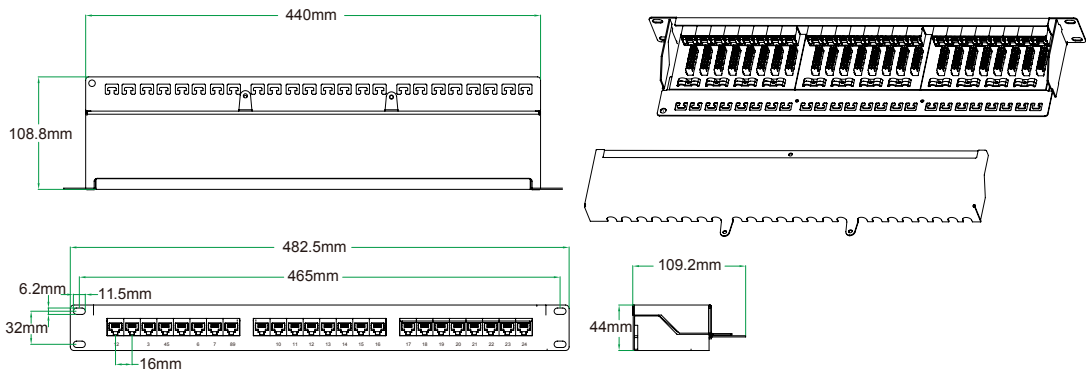


超五类24口非屏蔽配线架

型号: PNS24 - UC5E



实物照



产品描述

采用110整体打线设计，满足或优于现行的超五类传输标准，性能超越超五类250MHZ连接硬件指标，适用于设备间的水平布线、设备以及集中点的互配端接

产品特点

- 独特的线路板线对平衡设计，减少干扰，通过余量高
- 端接口外壳材料采用高强度PC材料，IDC打线柱夹子为磷青铜，保证大于250次的端接
- 采用单对110型打线工具
- 自主的外观设计，简洁美观紧凑
- 具有向后兼容性可向下兼容CAT5及更低类别的系统
- 接触针触点材料25 μ 的镀金层，耐用性为1500次插拔
- 坚固和易于安装的设计减少安装和操作成本
- 兼容19英寸设备机架、机柜和墙装支架
- 所有端口线架前后均有标号，前端大型标签位置方便客户的端口标识

订货信息

型号	名称	标准颜色	小包装	大包装	外箱尺寸 (L x W x H)	重量
PNS24-UC5E	超五类24口非屏蔽配线架	黑色	1PC	5PCS	53cm x 31cm x 23cm	8.60KG