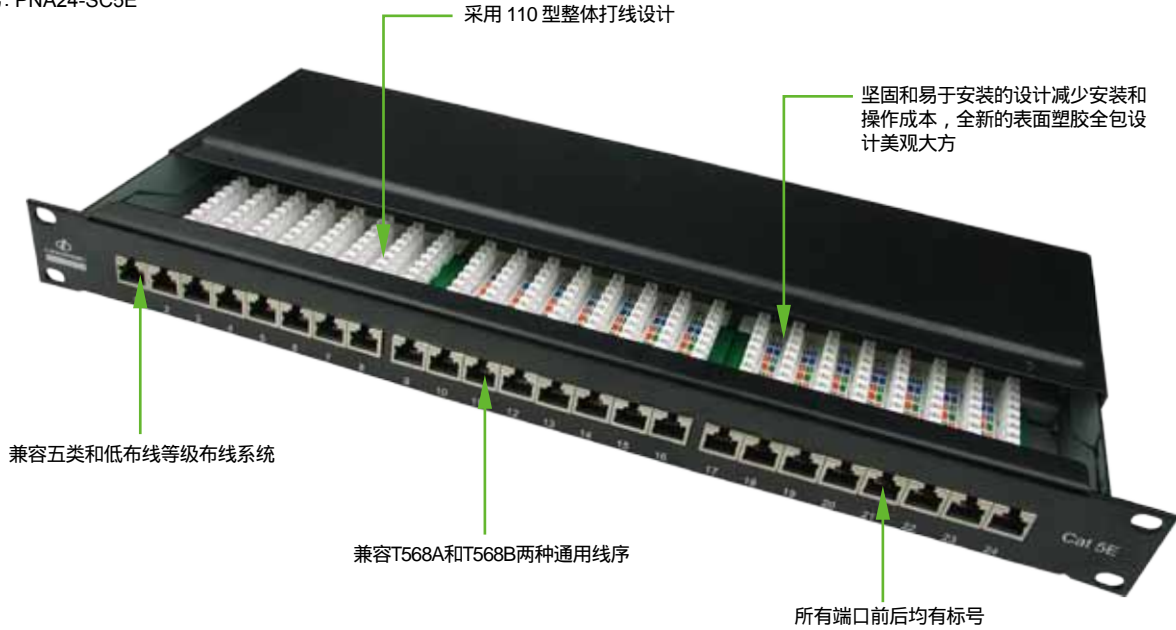


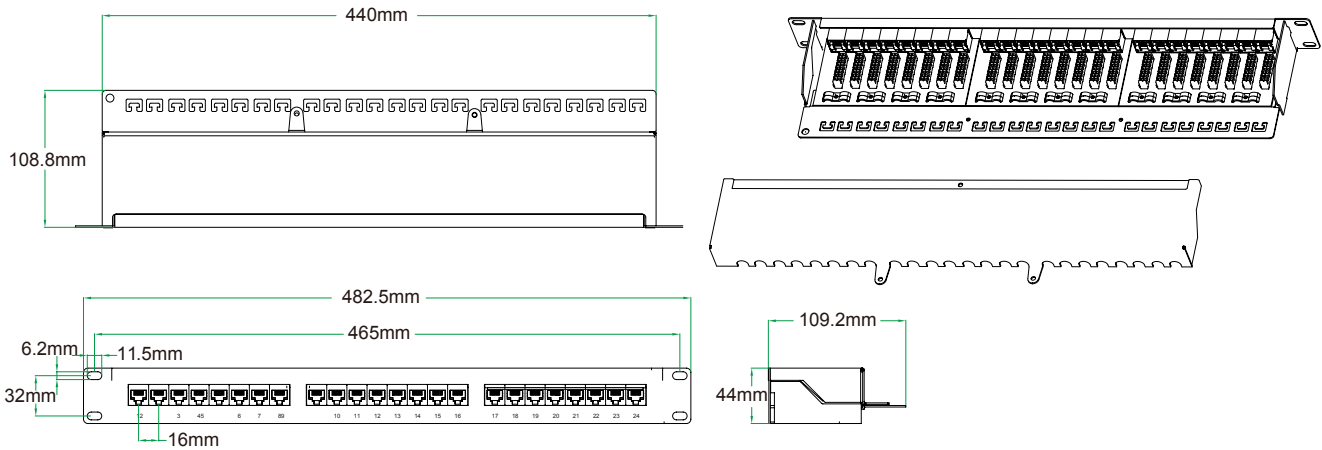
超五类24口屏蔽配线架

型号: PNA24-SC5E

型号: PNA24-SC5E



产品结构图



产品描述

采用110整体打线设计, 满足或优于现行的超五类传输标准, 性能超越超五类250MHZ连接硬件指标, 适用于设备间的水平布线、设备以及集中点的互配端接, 集成了电缆导线架, 可以保证快速、有效地固定电缆, 较大的正面标识空间, 方便端口识别, 便于端口之间的管理, 符合19英寸机架安装标准

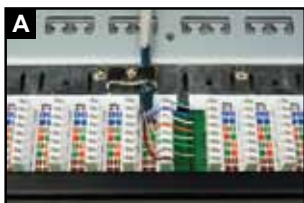
产品特点

- 自主的外观设计, 简洁美观紧凑
- 独特的线路板线对平衡设计, 减少干扰, 通过余量高
- 屏蔽外罩的设计符合屏蔽效果的行业规范
- 端接口外壳材料采用高强度PC材料, IDC打线柱为磷青铜, 保证大于250次的端接
- 采用单对110型打线工具
- 接触针触点材料25 μ 的镀金层, 耐用性为1500次插拔
- 坚固和易于安装的设计减少安装和操作成本
- 兼容19英寸设备机架、机柜和墙装支架
- 所有端口线架前后均有标号
- 背面具有内置线缆管理器, 能有效地将线缆引导至端接点

超五类24口屏蔽配线架

型号: PNA24-SC5E

应用说明



A 将导线按所定的线序要求依次嵌入对应的卡线槽中



B 采用LINKBASIC兰贝单对110型打线工具, 将导线压入IDC打线柱夹子内



C 完成打线后的效果



D 插入超五类屏蔽跳线, 实现导通



PNA24-SC5E

超五类24口屏蔽配线架(90度打线式)

订货信息

型号	名称	标准颜色	小包装	大包装	外箱尺寸(L × W × H)	重量
PNA24-SC5E	超五类24口屏蔽配线架(90度打线式)	黑色	1PC	5PCS	53cm × 31cm × 23cm	17.00KG

超五类24口屏蔽配线架
铜缆系统