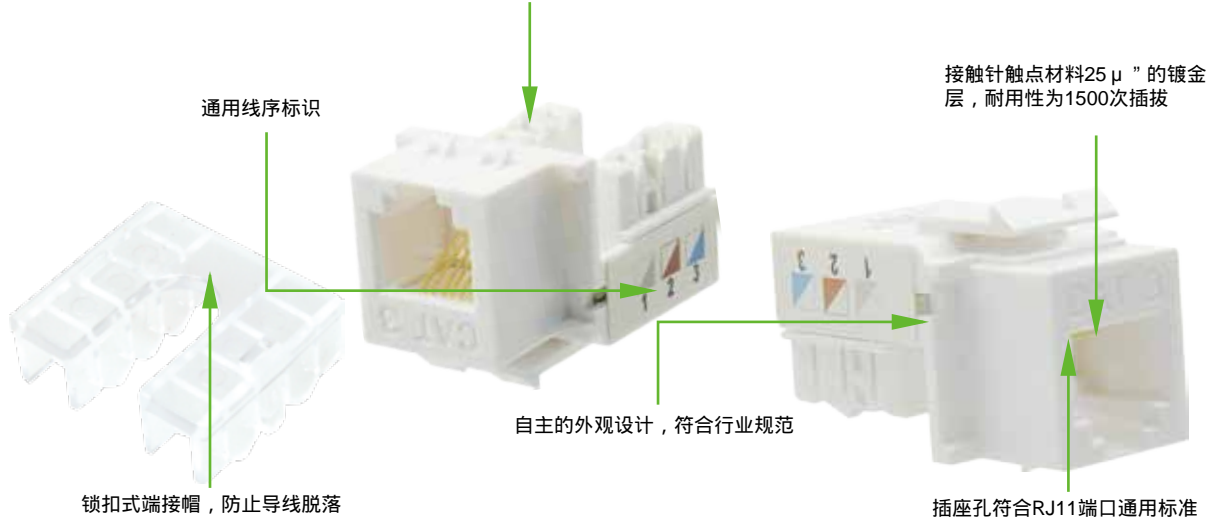


电话模块

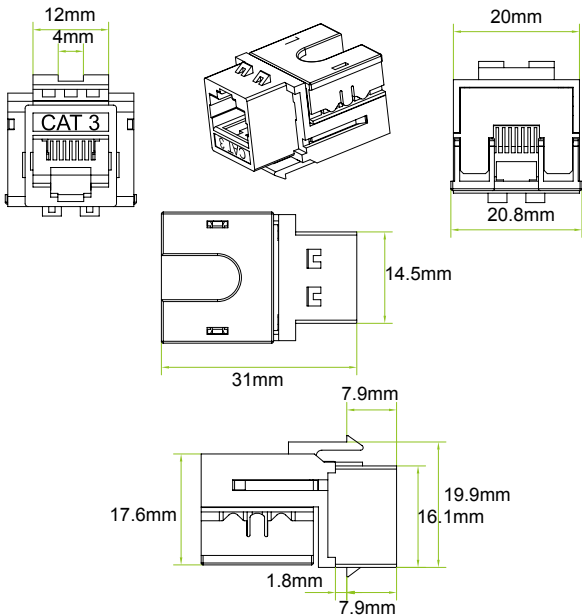
型号: JKR06 - UC3

型号: JKR06 - UC3

V型IDC连接能保证打线的时候具有抗疲劳性



产品结构图



产品描述

满足语音传输标准, 适用于工作区的通讯插座连接, 外形紧凑, 有通用线序标签清晰注于模块上, 便于准确、快速地完成端接

产品特点

- 6芯针触点材料25 μm的镀金层, 耐用性为1500次插拔
- 打线柱外壳材料为聚碳酸酯, IDC打线柱夹子为磷青铜
- 适用于22, 24及26AWG(0.64, 0.5及0.4mm)线缆, 耐用性为250次插拔

电话模块

型号: JKR06 - UC3

应用说明



A 采用LINKBASIC 兰贝剥线刀去除外表护套



B 通用线序标签清晰注于模块上



C 将导线按所定的线序要求依次嵌在对应的端接模块线槽中



D 采用LINKBASIC兰贝110型单对打线工具, 将导线压入IDC打线柱夹子内



E 压接完毕后的模块

订货信息

型号	名称	标准颜色	小包装	大包装	外箱尺寸 (L x W x H)	重量
JKR06 - UC3	电话模块 (RJ11接口90度打线式)	白色	25PCS	250PCS	53cm x 31cm x 23cm	4.00KG