

墙上型双孔防尘面板

型号: OUD22

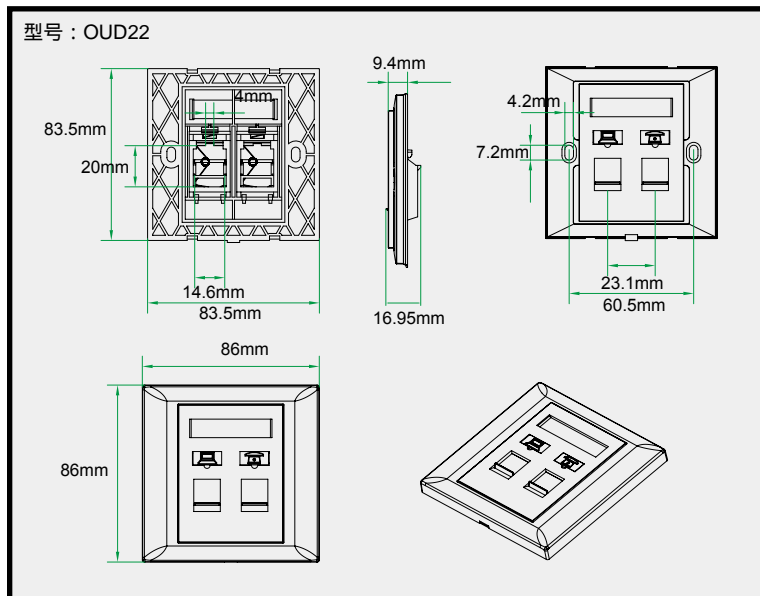
产品描述

- 适合多类型模块安装，应用于工作区布线子系统

产品特点

- 面板外型尺寸符合国标86型
- 嵌入式面框，安装方便；面板表面带嵌入式图表及标签位置，便于识别数据和语音端口
- 配有防尘滑门用以保护模块、遮蔽灰尘和污物进入
- 备有适用于各种环境的单、双孔、三孔和四孔面板
- 材料采用ABS工程塑料

产品结构图



OUD22

墙上型双孔防尘面板

应用说明



86型面板反面示意图



将已完成的打线的模块置于面板背部



用力使模块插入面板背部卡座

订货信息

型号	名称	标准颜色	小包装	大包装	尺寸	重量
OUD22	墙上型双孔防尘面板	白色	15PCS	150PCS	L 53.5cm x W 31.3cm x H 23.4cm	8.20KG