

墙上型双孔ST光纤面板

型号: OUF55-2



墙上型双孔LC光纤面板

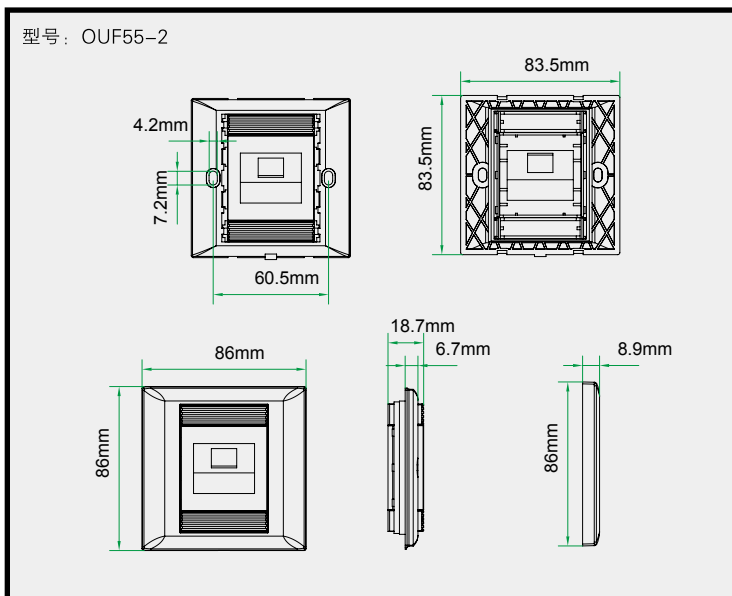
产品描述

面板采用高质量的ABS工程塑料和PC塑料, 适合多类型光纤适配器安装, 应用于工作区布线子系统

产品特点

- 面板外型尺寸符合国标86型
- 嵌入式外框, 安装方便
- 备有适用于 ST, SC, FC, LC等多种光纤适配器
- 材料采用ABS工程材料

产品结构



订货信息

型号	名称	标准颜色	小包装	大包装	外箱尺寸 (L x W x H)	重量
OUF55-2	墙上型双孔ST光纤面板	白色	15PCS	150PCS	53cm x 31cm x 23cm	6.50KG