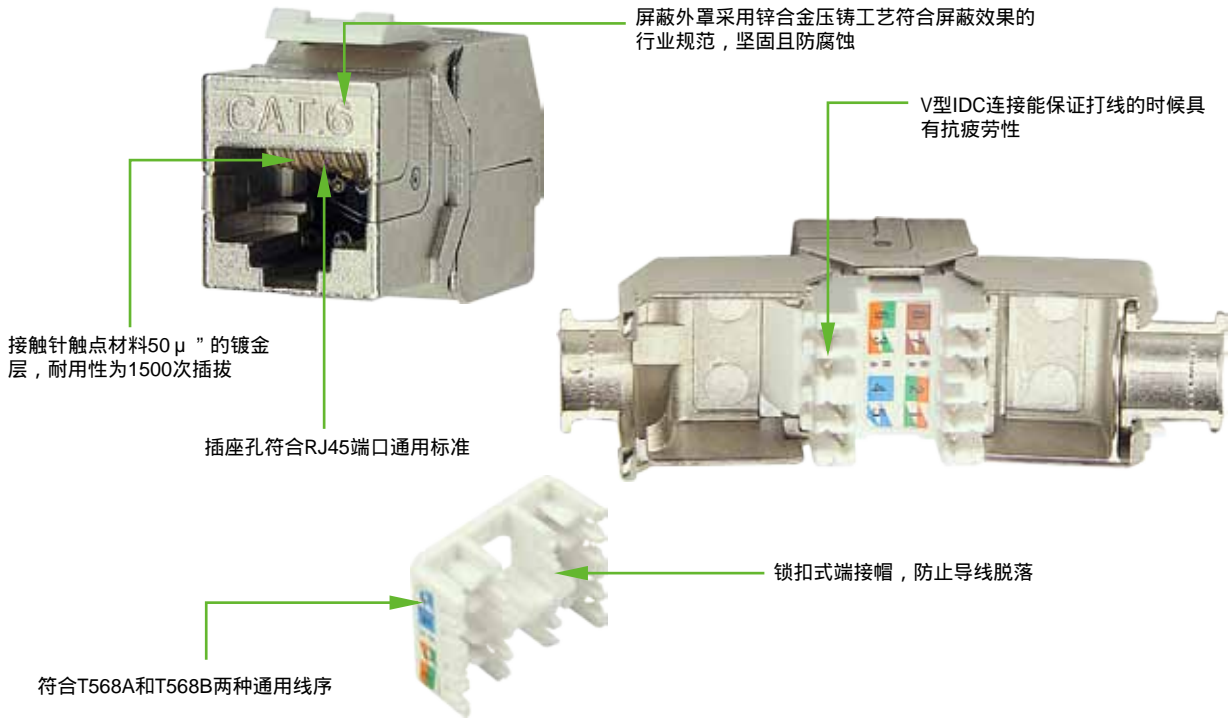


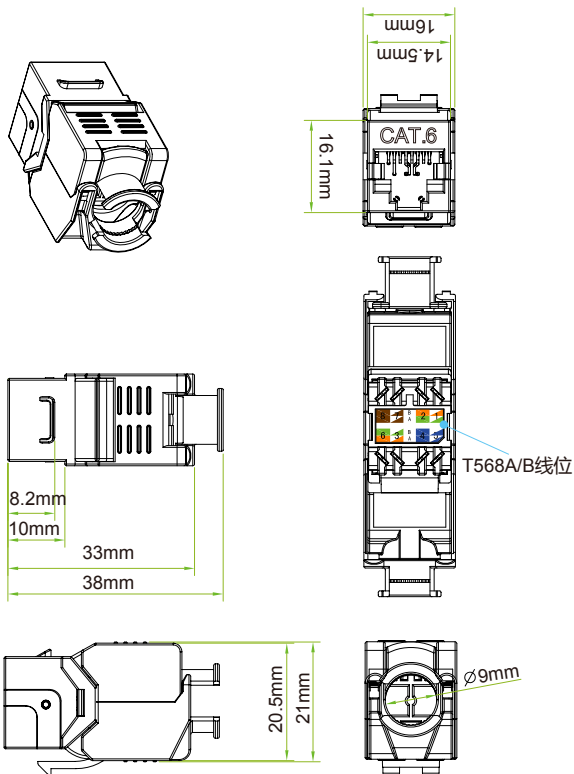
六类屏蔽信息模块 (180度打线)

型号: JKS09 - SC6

型号: JKS09 - SC6



产品结构图



产品描述

作为LINKBASIC兰贝六类屏蔽布线解决方案的一部分, 兰贝六类屏蔽信息模块超越了所有六类部件的性能要求, 符合万兆以太网应用系统, 适用于设备间与工作区的通讯插座连接, 可提供高达350MHz的可用带宽。

产品特点

- 自主的外观设计, 简洁美观紧凑
- 符合人体工程学原理, 使用便捷的免打线设计
- 独特的PCB线路板线对平衡设计, 减少干扰, 通过余量高
- 锌合金整体屏蔽外罩的设计符合屏蔽效果的行业规范
- 具备T568A和T568B两种通用线序, 通用线序标签清晰标注于模块上
- 坚固且防腐蚀IDC打线柱夹子为磷青铜, 保证大于250次的端接
- 适用于23 AWG线缆
- 接触针触点材料50μm的镀金层, 耐用性为1500次插拔
- 端接保护帽具有扣锁式设计, 可以保证线缆避免端接后的过度弯曲、脱落和对接触点的保护
- 具有向后兼容性可向下兼容CAT6及更低类别的系统

传输性能

| 描述 | 描述 |
|-----------|-------|
| 接触电阻 (最大) | 100m |
| 绝缘电阻 (最小) | 500M |
| 回波损耗 (dB) | 5.8dB |

六类屏蔽信息模块 (180度打线)

型号: JKS09-SC6

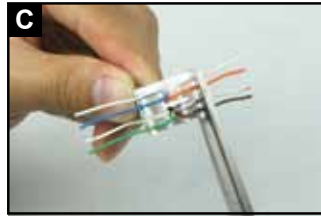
应用说明



采用剥线刀去除外表护套



将导线按所定的线序要求依次嵌在对应的端接模块线槽中



去除多余的导线



按照颜色线序戴上锁扣式端接帽



锁上两边的外罩侧盖



压接完毕后的模块



JKS09-SC6

六类屏蔽信息模块 (180度打线)

订货信息

| 型号 | 名称 | 标准颜色 | 小包装 | 大包装 | 外箱尺寸 (L x W x H) | 重量 |
|-----------|-------------------|------|-------|--------|--------------------|--------|
| JKS09-SC6 | 六类屏蔽信息模块 (180度打线) | 银色 | 20PCS | 200PCS | 53cm x 31cm x 23cm | 9.20KG |

六类屏蔽信息模块 (180度打线)
铜缆系统