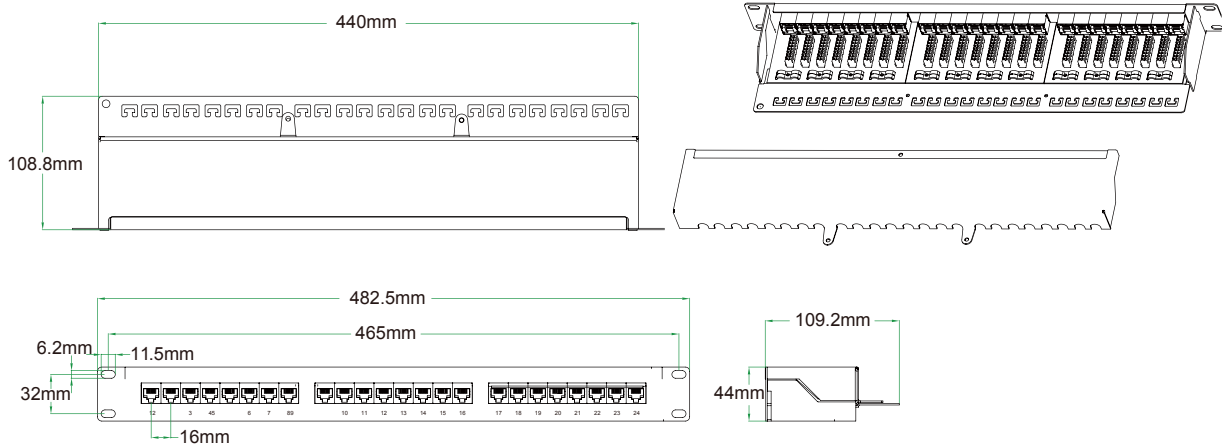


六类24口屏蔽配线架 (IDC)

型号: PNS24 - SC6



实物照



产品描述

六类配线架采用模块化免打线设计，满足或优于现行的六类传输标准，符合千兆以太网应用系统，性能超越六类350MHZ连接硬件指标，适用于设备间的水平布线、设备以及集中点的互配端接

产品特点

- 自主的外观设计，简洁美观紧凑
- 独特的线路板线对平衡设计，减少干扰，通过余量高
- 采用高强度屏蔽外罩的锌合金压铸设计符合屏蔽效果的行业规范
- IDC打线柱夹子为磷青铜，保证大于250次的端接
- 模块后部的端接保护帽具有扣锁式设计，可以保证线缆避免端接后的过度弯曲、脱落和对接触点的保护
- 具有向后兼容性，可向下兼容CAT5E及更低类别的系统
- 接触针触点材料50 μ 的镀金层，耐用性为1500次插拔
- 坚固和易于安装的设计减少安装和操作成本
- 符合人体工程学的免打线设计，使用便捷
- 兼容19英寸设备机架、机柜和墙装支架
- 所有端口前端均有标号，前端大型标签位置方便客户的端口标识
- 背面具有线缆管理器，能有效地将线缆引导至端接点

订货信息

型号	名称	标准颜色	小包装	大包装	外箱尺寸 (L x W x H)	重量
PNS24-SC6	六类24口屏蔽配线架 (90度打线式)	黑色	1PC	10PCS	53cm x 31cm x 23cm	10.00KG