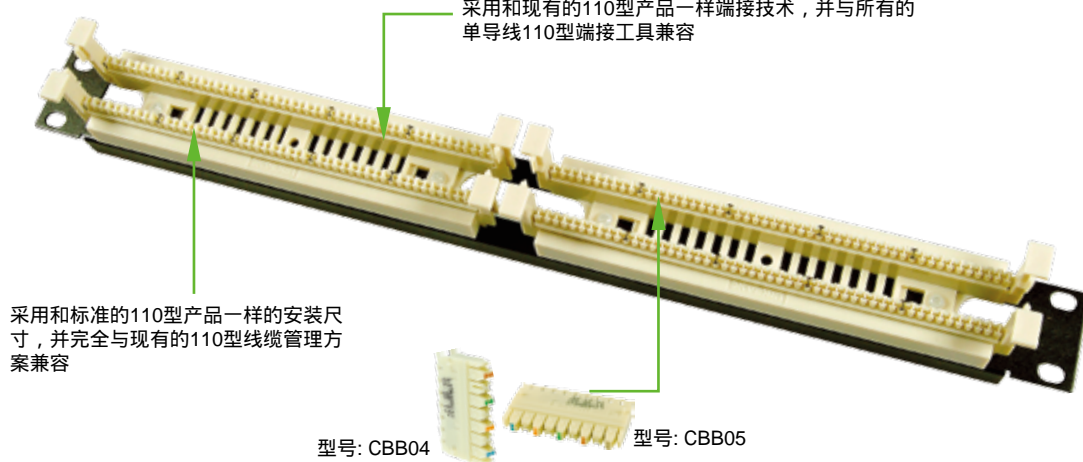


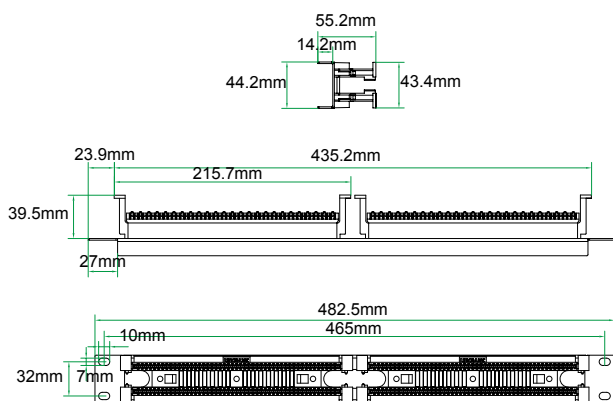
## 100对110跳线架(机架式)

型号: WB100-A4

型号: WB100-A4



### 产品结构图



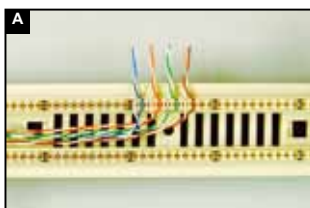
### 产品描述

- 满足T-568A超五类传输标准, 符合T568A和T568B线序, 适用于设备间的水平布线或集中点的互配端接
- 坚固及易于安装的设计, 减少安装与操作费用, 便于管理, 备有50对、100对无腿和有腿跳线架及100对机架式跳线架可供选择

### 产品特点

- 外壳材料为聚碳酸酯, 杏仁色
- IDC打线柱为磷青铜材料, 耐用性为250次插拔
- 前端平坦, 凹型接线夹子及内置线对分离
- 适用于22, 24及26AWG (0.64, 0.5及0.4mm) 线缆
- 标准的T568A和T568B线序
- 使用标准的110型打线工具

### 应用说明



将导线按所定的线序要求依次嵌入对应的110型跳线架主体线槽中



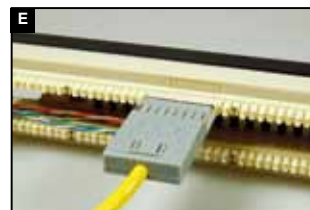
去除多余部分的导线



将跳接块嵌入LINKBASIC兰贝110型5对打线工具头部对位卡槽中



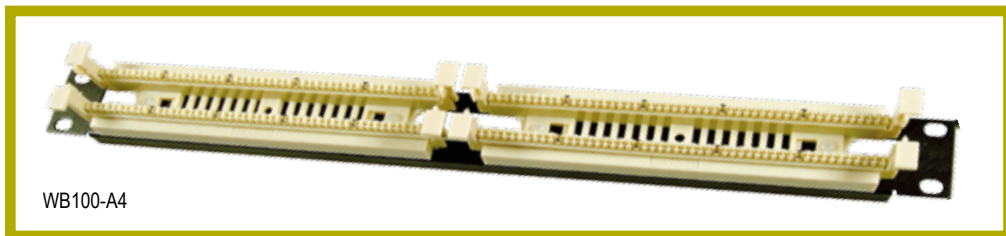
把带有跳接块的110型5对打线工具垂直用力压入已嵌导线的110型跳线架主体线槽中



采用压接跳线对端口进行跳接

100对110跳线架(机架式)

型号:WB100-A4



WB100-A4

100对110跳线架, 机架式, 全配

### 订货信息

型号	名称	标准颜色	小包装	大包装	外箱尺寸(L x W x H)	重量
WB100-A4	100对110跳线架, 机架式, 全配	米色	1PC	10PCS	53cm x 31cm x 23cm	9.00KG

100对110跳线架(机架式)

铜缆系统